

installatiehandleiding

# Binnensirene

**woon**veilig

## INSTALLATIEHANDLEIDING BINNENSIRENE

Gefeliciteerd met de aankoop van de WoonVeilig binnensirene.

Website WoonVeilig  
www.woonveilig.nl

### Klantenservice

Meer informatie over de installatie en het gebruik van WoonVeilig kan je vinden op [www.woonveilig.nl](http://www.woonveilig.nl). Antwoorden op de meest gestelde gebruikersvragen staan op [www.woonveilig.nl/gebruikersvragen](http://www.woonveilig.nl/gebruikersvragen).

Dit pakket is zorgvuldig samengesteld. Mocht je hulp nodig hebben bij de installatie of mocht er iets ontbreken in het pakket, neem dan contact op met de klantenservice. Stuur nooit je pakket terug zonder retourinstructie van de klantenservice.

### Binnensirene

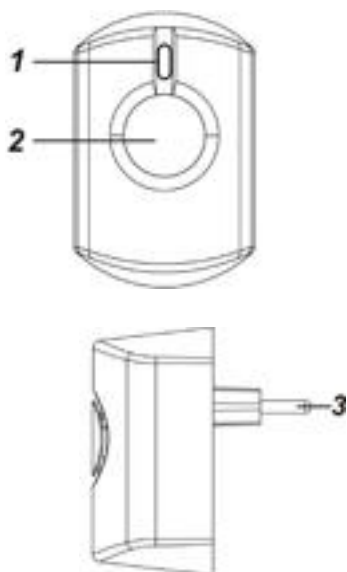
De binnensirene wordt geactiveerd op het moment dat het alarm afgaat. Er klinkt dan een luide sirene van 95 decibel. De binnensirene geeft ook geluidssignalen af wanneer het alarm wordt in- of uitgeschakeld en als er vertragingstijden zijn ingesteld.

Plaats de binnensirene op een punt waar de sirene goed hoorbaar is, zoals in de hal of bij de achterdeur. Je hoort dan direct wanneer het alarm afgaat, maar ook of het alarm correct wordt in- of uitgeschakeld.

De WoonVeilig binnensirene dient in een stopcontact geplaatst te worden.

### Geluidssignalen van de binnensirene: afhankelijk van de instellingen

	Geluidssignaal	Volume
Inbraakalarm & paniekalarm	Continu	Hoog
Brandalarm	Pieptoon van 2 sec. met 1 sec. interval	Hoog
Lekkagealarm	Continu	Laag
Inschakelen – AAN	1 pieptoon	Hoog of laag naar keuze
Inschakelen – AAN, gedeeltelijk	1 pieptoon	Hoog of laag naar keuze
Uitschakelen	2 pieptonen	Hoog of laag naar keuze
Vertragingstijden	Gehele vertragingstijd een pieptoon per seconde	Hoog of laag naar keuze



### ONDERDELEN BINNENSIRENE

1. **Statuslampje & Aanmeldknop** – Geeft de status van de binnensirene aan en fungeert als aanmeldknop voor de binnensirene.
2. **Sirene** – Heeft een maximaal volume van 95 decibel.
3. **Stekker** – Om de binnensirene aan te sluiten op het 90-230V stroomnet.

### Volume

Het volume van de geluidssignalen voor het in- of uitschakelen van het alarm en tijdens de vertragingstijd kunnen worden ingesteld op hoog of laag. Druk om te schakelen van volume gedurende 3 seconden op de aanmeldknop van de binnensirene en laat deze los. Bij het loslaten van de knop klinkt een geluidssignaal als voorbeeld.

### Noodstroomvoorziening

De binnensirene beschikt over een noodstroomvoorziening. Als de binnensirene is aangesloten op het stroomnet wordt de noodstroomvoorziening automatisch opgeladen. Mocht de stroom uitvallen of door sabotage worden onderbroken dan krijg je hiervan een melding. De binnensirene blijft op de noodstroomvoorziening nog ongeveer 12 uur functioneren.

## INSTALLEREN VAN DE BINNENSIRENE

Het installatieproces van de WoonVeilig binnensirene bestaat uit vier eenvoudige stappen.

STAP 1.	CONTROLE INHOUD	CONTROLEER DE INHOUD VAN DE DOOS
STAP 2.	AANSLUITEN OP LICHTNET	SLUIT DE BINNENSIRENE AAN OP HET STOPCONTACT
STAP 3.	AANMELDEN OP ALARMSYSTEEM	KOPPEL DE BINNENSIRENE AAN HET WOONVEILIG ALARMSYSTEEM
STAP 4.	CONTROLE EN TEST	CONTROLEER EN TEST DE BINNENSIRENE

### STAP 1: CONTROLE INHOUD

Controleer de inhoud van de verpakking op het volgende onderdeel:

1. Binnensirene

Als de binnensirene is aangesloten op het stroomnet wordt de noodstroomvoorziening automatisch opgeladen.

### STAP 2: AANSLUITEN OP LICHTNET

Je gaat nu de binnensirene gereed maken voor installatie.

1. Test eerst met de afstandsbediening of de gewenste plek voor de binnensirene binnen het bereik van de huiscentrale valt.
2. Steek de binnensirene in het stopcontact op de gewenste plek. Het statuslampje knippert 2 keer en 2 pieptonen klinken om aan te geven dat de binnensirene correct in het stopcontact zit.

### STAP 3: AANMELDEN OP ALARMSYSTEEM

Je gaat nu de binnensirene aanmelden op je WoonVeilig alarmsysteem.

**Let op! De binnensirene werkt alleen als de huiscentrale beschikt over de laatste firmwareversie. Als je huiscentrale nog gebruik maakt van een oude firmwareversie dan verschijnt automatisch in het tabblad "Overzicht" van je online omgeving de vraag of je de nieuwste firmware wilt installeren. Onderbreek het proces niet tijdens het updaten.**

1. Controleer op de huiscentrale of het alarm is uitgeschakeld. Het bovenste lampje (Status) en het onderste lampje (Online) branden groen.
2. Druk minimaal 5 seconden op de knop "Bevestigen" aan de zijkant van de huiscentrale. Op de huiscentrale knippert het bovenste lampje (Status) groen. De huiscentrale zoekt nu naar nieuwe accessoires.
3. Druk gedurende 10 seconden op de aanmeldknop van de binnensirene en laat deze los. De huiscentrale geeft een piepton wanneer de binnensirene succesvol is aangemeld. De huiscentrale geeft 2 pieptonen als de binnensirene al succesvol was aangemeld.
4. Druk nogmaals minimaal 5 seconden op de knop "Bevestigen" van de huiscentrale als je geen accessoires meer wilt aanmelden. Het alarmsysteem keert terug naar de normale status.
5. Log nu in op je WoonVeilig account en ga naar het tabblad "Alarmsysteem". Hier zie je na enkele minuten de aangemelde binnensirene verschijnen.
6. Verander de naam van de binnensirene zodat de binnensirene makkelijk te herkennen is.

Let op! De binnensirene werkt alleen als de huiscentrale beschikt over de laatste firmwareversie. Als je huiscentrale nog gebruik maakt van een oude firmwareversie dan verschijnt automatisch in het tabblad "Overzicht" van je online omgeving de vraag of je de nieuwste firmware wilt installeren. Onderbreek het proces niet tijdens het updaten.

#### **STAP 4: CONTROLE EN TEST**

Om een juiste werking van de binnensirene te controleren is het aan te raden het te testen.

Schakel het alarmsysteem in met de afstandsbediening (rode knop) en veroorzaak een alarm met bijvoorbeeld een deur-/raamcontact. Wanneer de binnensirene afgaat is de binnensirene correct geïnstalleerd.

*Gefeliciteerd! De installatie is voltooid.*